

# Vibrationsförderrinnen und -rohre Vibrating Feeders and Tubular Feeders





## Vibrationsförderrinnen mit Unwuchtmotoren

*Vibrating Feeders with unbalanced motor drives*

### Einsatzgebiete

Vibrationsförderrinnen mit Unwuchtmotoren dienen der Förderung von Schüttgütern und sind unter anderem bestens geeignet für:

- Förderung von Schüttgütern über größere Entfernungen
- Austragung aus Bunkern
- Beschickung von Stetigförderern
- Transport von Materialien mit geringem Schüttgewicht
- Automatischen Spänetransport von Hobel-, Fräs- und Drehmaschinen udgl.
- Befüllung von Transportbehältern
- Optimierte Materialverteilung auf nachfolgende Geräte

### Range of application

*Vibrating feeders with unbalanced motors are designed to feed bulk material and are among others ideally suited for:*

- *Feeding of bulk material over longer distances*
- *Discharge from storage hoppers*
- *Feeding of conveyors*
- *Transport of material with low density*
- *Automatic transport of shavings from planing, milling and turning machines etc.*
- *Filling of transport containers*
- *Optimized material spreading to downstream equipment*

### Aufbau

Förderrinne in Schweißkonstruktion, angetrieben durch zwei IFE Unwuchtmotore. Einbau wahlweise mittels elastischer Aufstell- oder Aufhängeelemente. Netzanschluss über IFE Anschlussgerät.

### Construction

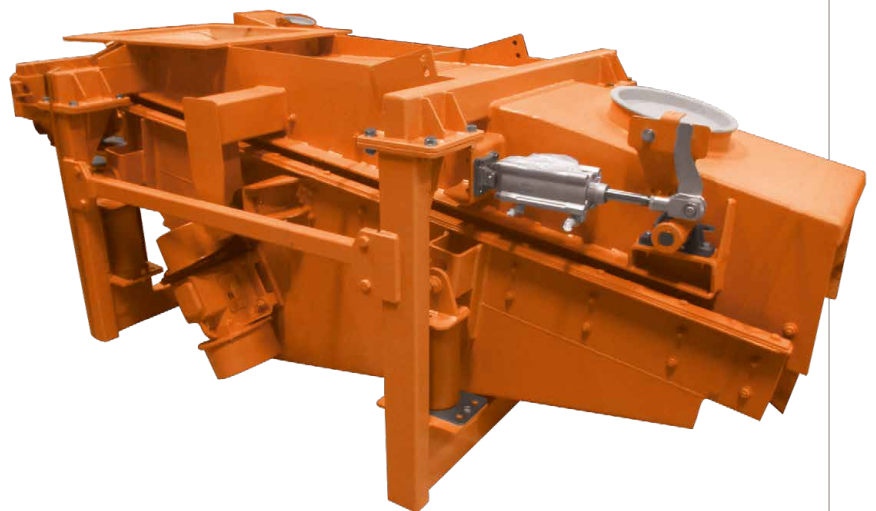
*Welded feeder trough, driven by two IFE unbalanced motors. Installation either with elastic support or suspension units. Mains connection through IFE mains connection units.*

### Vorteile

- + Große Baulängen möglich
- + Hohe Förderleistung
- + Geringer elektrischer Leistungsbedarf
- + Lange Lebensdauer
- + Wartungs- und geräuscharm

### Advantages

- + *Large lengths possible*
- + *High feed rate*
- + *Low electric power requirement*
- + *Long operating lifetime*
- + *Low maintenance and noise levels*





### Standard-Lieferumfang

- + Förderrinne mit ebenem Boden
- + Zwei Unwuchtmotore seitlich, unterhalb des Fördertrogs
- + Rinnenwerkstoff S235JRC (St 37)
- + Rinnenabmessungen lt. Tabelle (S.10)

### Standard scope of supply

- + *Trough with flat bottom*
- + *Two unbalanced motors mounted outside, below the trough*
- + *Trough material S235JRC (St 37)*
- + *Trough dimensions according to table (p. 10)*



### Sonderausstattung

- + Zwei Unwuchtmotore seitlich, oberhalb des Fördertrogs
- + Rinnenauskleidung aus Sonderstahlblech, Gummi, Kunststoff oder Keramik
- + Rinnenabdeckung stationär oder mitschwingend
- + Rinnen mit eingebauten Auslaufklappen (automatisch oder manuell betätigt)
- + Rinnen mit Sortierschikanen
- + Rinnen mit beheiztem oder gekühltem Fördertrog
- + Rinnen für Heißgutförderung
- + Förderrinne auf Schwenkrahmen zur Materialverteilung

### Optional features

- + *Two unbalanced motors mounted outside, above the trough*
- + *Special steel grade, rubber, plastic or ceramic lining*
- + *Feeder cover stationary or vibrating with the trough*
- + *Feeders with built-in outlet flaps (operated automatically or manually)*
- + *Feeders with sorting baffles*
- + *Feeders with heated or cooled trough*
- + *Feeders for hot material transportation*
- + *Feeder on swivel frame for material distribution*





## Vibrationsförderrohre mit Unwuchtmotoren *Vibrating Tubular Feeders with unbalanced motor drives*

### Einsatzgebiete

IFE Vibrationsförderrohre mit Unwuchtmotoren dienen der Förderung von Schüttgütern und sind unter anderem bestens geeignet für:

- Fördergüter, die vor Verunreinigung von außen zu schützen sind (Nahrungsmittelindustrie, chemische Werke)
- Förderung von Materialien, die zur Staubentwicklung neigen
- Förderung von Schüttgütern über größere Entfernungen
- Austragung aus Bunkern
- Beschickung von Stetigförderern
- Befüllung von Transportbehältern

### Range of application

IFE vibrating feeders with unbalanced motors are designed to feed bulk material and are among others ideally suited for:

- Transport of material requiring external protection from impurities (food processing industry, chemical plants)
- Transport of dusty bulk material
- Feeding of bulk material over longer distances
- Discharge from storage hoppers
- Feeding of conveyors
- Filling of transport containers

### Aufbau

Förderrohr in Schweißkonstruktion, angetrieben durch zwei IFE Unwuchtmotore. Einbau wahlweise mittels elastischer Aufstell- oder Aufhängeelemente. Netzanschluss über IFE Anschlussgerät.

### Construction

Welded feeder tube, driven by two IFE unbalanced motors. Installation either with elastic support or suspension units. Mains connection through IFE mains connection units.

### Vorteile

- + Große Baulängen möglich
- + Hohe Förderleistung
- + Geringer elektrischer Leistungsbedarf
- + Staubdichte Ausführung
- + Lange Lebensdauer
- + Wartungs- und geräuscharm

### Advantages

- + Large lengths possible
- + High feed rate
- + Low electric power requirement
- + Dust-tight design
- + Long operating lifetime
- + Low maintenance and noise levels





### Standard-Lieferumfang

- + Geschlossenes Rohrprofil mit Einlaufstutzen und wahlweise mit axialem Auslauf oder mit Auslaufstutzen
- + Zwei Unwuchtmotore seitlich, unterhalb des Förderrohres
- + Rohrwerkstoff S235JRC (St 37)
- + Rohrabmessungen lt. Tabelle (S.10)

### Standard scope of supply

- + *Feeder tube with inlet nozzle and optionally with axial outlet or outlet nozzle*
- + *Two unbalanced motors mounted outside, below the tube*
- + *Tube material S235JRC (St 37)*
- + *Tube dimensions according to table (p. 10)*



### Sonderausstattung

- + Förderrohr aus Sonderwerkstoffen, mit mehreren Ein- und Ausläufen, mit manuell oder automatisch betätigten Auslaufklappen
- + Zwei Unwuchtmotore seitlich, oberhalb des Förderrohres
- + Förderrohr auf Schwenkrahmen zur Materialverteilung

### Optional features

- + *Tube made of special material, multiple inlets or outlets added, manual or automatic operation of the outlet flaps*
- + *Two unbalanced motors mounted outside, above the tube*
- + *Feeder tube on swivel frame for material distribution*





## Vibrationsförderrinnen mit Magnetvibratoren *Vibrating Feeders with electromagnetic drives*

### Einsatzgebiete

IFE Vibrationsförderrinnen mit Magnetvibratoren dienen der Förderung von Schüttgütern und sind unter anderem bestens geeignet für:

- Austragung aus Bunkern
- Beschickung von Wiegebehältern
- Aufgabe auf Bandwaagen
- Gleichmäßige Schüttgutaufgabe auf Siebmaschinen, Spaltroste und Magnetscheider
- Mischung und Dosierung von Schüttgütern
- Beschickung von Zerkleinerungsmaschinen wie Brecher und Mühlen
- Beschickung von Stetigförderern wie Bandförderer und Becherwerke
- Befüllung von Transportbehältern

### Range of application

IFE vibrating feeders with electromagnetic drives are designed to feed bulk material and are among others ideally suited for:

- Discharge from storage hoppers
- Feeding of weighing hoppers
- Feeding of weighing feeders
- Steady feeding of screens, grizzly feeders and magnetic separators
- Blending and dosing of bulk material
- Feeding of crushers and mills
- Feeding of belt conveyors and bucket elevators
- Filling of transport containers

### Vorteile

- + Stufenlos einstellbare, mengenkonstante Förderleistung
- + Nach Abschaltung automatischer Bunkerverschluss
- + Hohe Förderleistung
- + Keine rotierenden Teile – daher wartungsfrei und verschleißarm
- + Förderleistung über Regelkreis von beliebigen Parametern steuer- und programmierbar
- + Geringer elektrischer Leistungsbedarf – keine elektrischen Leistungsverluste

### Advantages

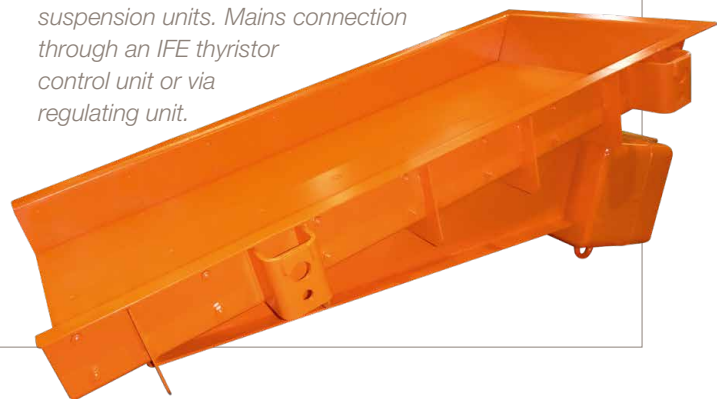
- + Infinitely variable and volumetrically constant feed rate
- + Instantly stops flow from hopper when shut off
- + High feed rate
- + No rotating parts – no maintenance or wear (on drives)
- + Feed rate is controlled via closed loop control or external signals
- + Low electric power requirement – no loss of electric power

### Aufbau

Förderrinne in Schweißkonstruktion, angetrieben durch IFE Magnetvibrator. Einbau wahlweise mittels elastischer Aufstell- oder Aufhängeelemente. Netzanschluss über IFE Thyristorsteuer- oder -regelgerät.

### Construction

Welded feeder trough, driven by IFE electromagnetic drive. Installation either with elastic support or suspension units. Mains connection through an IFE thyristor control unit or via regulating unit.





### Standard-Lieferumfang

- + Förderrinne mit ebenem Boden
- + Magnetvibrator unterhalb des Fördertrogs
- + Rinnenwerkstoff S235JRC (St 37)
- + Rinnenabmessungen lt. Tabelle (S. 10)

### Standard scope of supply

- + *Trough with flat bottom*
- + *Electromagnetic drive below the trough*
- + *Trough material S235JRC (St 37)*
- + *Trough dimensions according to table (p. 10)*

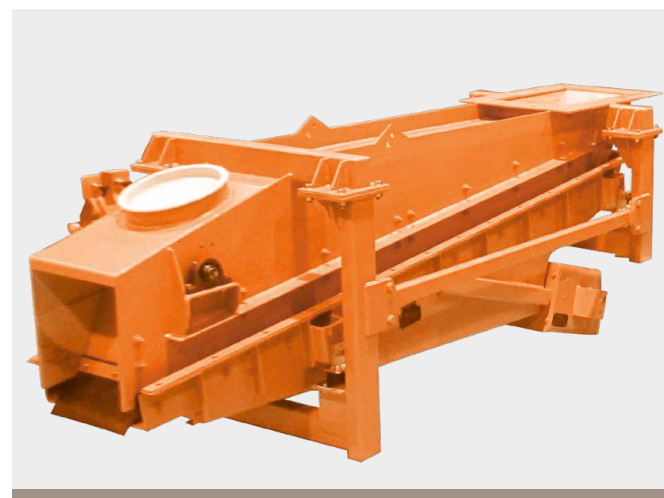
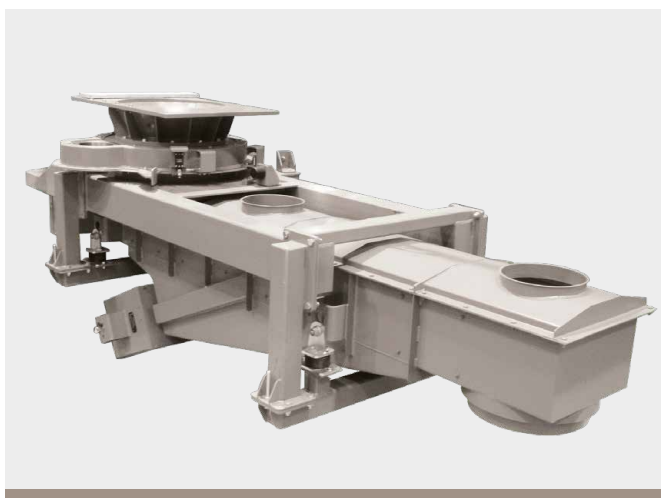


### Sonderausstattung

- + Magnetvibrator oberhalb des Fördertrogs
- + Rinnenauskleidung aus Sonderstahlblech, Gummi, Kunststoff oder Keramik
- + Rinnenabdeckung stationär oder mitschwingend
- + Rinnen mit eingebauten Auslaufklappen (automatisch oder manuell betätigt)
- + Rinnen mit Sortierschikanen
- + Rinnen für Heißgutförderung
- + Förderrinne auf Schwenkrahmen zur Materialverteilung

### Optional features

- + *Electromagnetic drive above the trough*
- + *Special steel grade, rubber, plastic or ceramic lining*
- + *Feeder cover stationary or vibrating with the trough*
- + *Feeders with built-in outlet flaps (operated automatically or manually)*
- + *Feeders with sorting baffles*
- + *Feeders for hot material transportation*
- + *Feeder on swivel frame for material distribution*





## Vibrationsförderrohre mit Magnetvibratoren

### Vibrating Tubular Feeders with electromagnetic drives

#### Einsatzgebiete

IFE Vibrationsförderrohre mit Magnetvibratoren dienen der Förderung von Schüttgütern und sind unter anderem bestens geeignet für:

- Fördergüter, die vor Verunreinigung von außen zu schützen sind (Nahrungsmittelindustrie, chemische Werke)
- Förderung von Materialien, die zur Staubentwicklung neigen
- Austragung aus Bunkern
- Beschickung von Stetigförderern
- Beschickung und Entleerung von Wiege- und Verladeeinrichtungen
- Befüllung von Transportbehältern

#### Range of application

IFE vibrating tubular feeders with electromagnetic drives are designed to feed bulk material and are among others ideally suited for:

- Transport of material requiring external protection from impurities (food processing industry, chemical plants)
- Transport of dusty bulk material
- Discharge from storage hoppers
- Feeding of conveyors
- Filling and emptying of weighing and loading devices
- Filling of transport containers

#### Vorteile

- + Stufenlos einstellbare, mengenkonstante Förderleistung
- + Nach Abschaltung automatischer Bunkerverschluss
- + Hohe Förderleistung
- + Keine rotierenden Teile – daher wartungsfrei und verschleißarm
- + Förderleistung über Regelkreis von beliebigen Parametern steuer- und programmierbar
- + Geringer elektrischer Leistungsbedarf – keine elektrischen Leistungsverluste

#### Advantages

- + Infinitely variable and volumetrically constant feed rate
- + Instantly stops flow from hopper when shut off
- + High feed rate
- + No rotating parts – no maintenance or wear (on drives)
- + Feed rate is controlled via closed loop control or external signals
- + Low electric power requirement – no loss of electric power

#### Aufbau

Förderrohr in Schweißkonstruktion, angetrieben durch IFE Magnetvibrator. Einbau wahlweise mittels elastischer Aufstell- oder Aufhängeelemente. Netzanschluss über IFE Thyristorsteuer- oder Thyristorregelgerät.

#### Construction

Welded feeder tube, driven by IFE electromagnetic drive. Installation either with elastic support or suspension units. Mains connection through an IFE thyristor control unit or via regulating unit.







### Standard-Lieferumfang

- + Geschlossenes Rohrprofil mit Einlaufstutzen und wahlweise mit axialem Auslauf oder mit Auslaufstutzen
- + Magnetvibrator unterhalb des Förderrohres
- + Rohrwerkstoff S235JRC (St 37)
- + Rohrabmessungen lt. Tabelle (S. 10)

### Standard scope of supply

- + *Feeder tube with inlet nozzle and optionally with axial outlet or outlet nozzle*
- + *Electromagnetic drive below the tube*
- + *Tube material S235JRC (St 37)*
- + *Tube dimensions according to table (p. 10)*



### Sonderausstattung

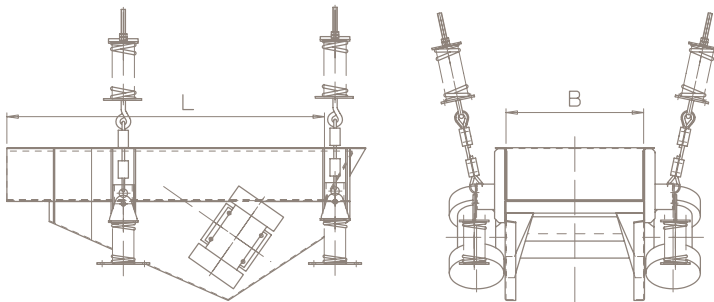
- + Förderrohr aus Sonderwerkstoffen, mit mehreren Ein- und Ausläufen, mit manuell oder automatisch betätigten Auslaufklappen
- + Magnetvibrator oberhalb des Förderrohres
- + Förderrohr auf Schwenkrahen zur Materialverteilung

### Optional features

- + *Tube made of special material, multiple inlets or outlets added, manual or automatic operation of the outlet flaps*
- + *Electromagnetic drive above the tube*
- + *Feeder tube on swivel frame for material distribution*



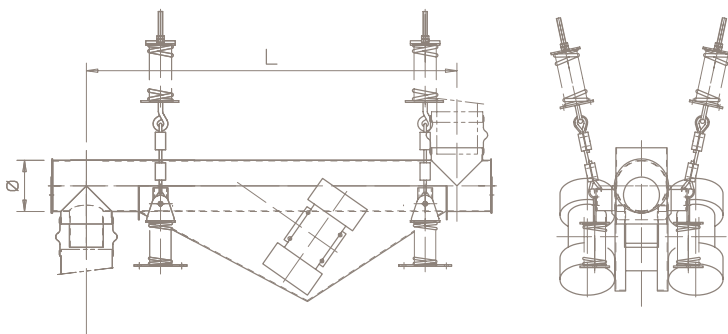
## Vibrationsförderrinnen mit Unwuchtmotoren Vibrating feeders with unbalanced motor drives



Die maximalen Längen beziehen sich auf die Rinnenbodenlängen  
Maximal lengths refer to trough bottom

Standardbreiten Standard widths	max. Längen mit 50 Hz Motor max. lengths with 50 Hz motor			max. Längen mit 60 Hz Motor max. lengths with 60 Hz motor		
	4-pol   24 Hz	6-pol   16 Hz	8-pol / 12 Hz	4-pol   24 Hz	6-pol   16 Hz	8-pol / 12 Hz
315	3000	6000	7000	2500	5000	6000
400	4000	6500	7500	3500	5500	6500
500	4000	6500	7500	3500	5500	6500
650	4000	7000	7500	3500	6000	7000
800	3500	7000	7500	3000	6000	7000
1000	3000	7000	7500	2500	6000	6500
1250	2500	6500	7000	2000	5500	6000
1600	2500	5000	6500	2000	4250	5500
2000	2000	4500	6000	1700	3850	5000

## Vibrationsförderrohre mit Unwuchtmotoren Vibrating tubular feeders with unbalanced motor drives



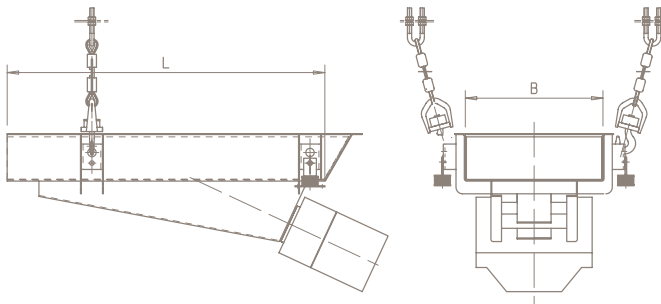
Die maximalen Längen beziehen sich auf die Rohrnennlängen  
Maximal lengths refer to tube lengths

Standardbreiten Standard widths	max. Längen mit 50 Hz Motor max. lengths with 50 Hz motor			max. Längen mit 60 Hz Motor max. lengths with 60 Hz motor		
	4-pol   24 Hz	6-pol   16 Hz	8-pol / 12 Hz	4-pol   24 Hz	6-pol   16 Hz	8-pol / 12 Hz
200	4300	5000	6500	3500	4000	5500
250	5300	7500	8000	4500	6000	6500
315	6000	8500	9000	5000	7000	7500
400	6500	9000	9500	5500	8000	8500
475	7500	9500	1000	6500	8500	8000

Maße sind lediglich Richtangaben und abhängig von endgültiger Ausführung und Einbausituation. Änderungen, Druckfehler und Irrtümer vorbehalten.  
Dimensions are guidelines only and depend on the design and installation situation. Modifications, typing errors and mistakes subject to change.

## Vibrationsförderrinnen mit Magnetvibratoren

### Vibrating feeders with electromagnetic drives

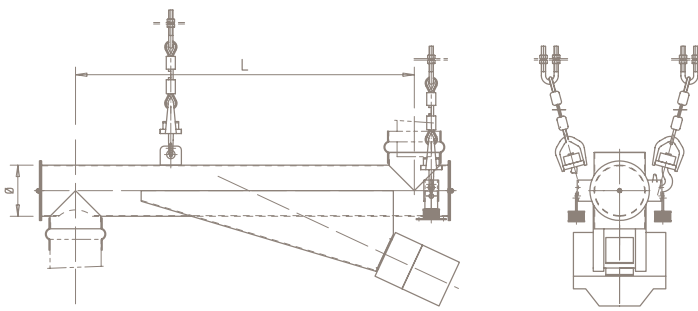


Standardbreiten Standard widths	max. Längen bei Antriebsfrequenz max. lengths at nominal frequency	
	50 Hz	60 Hz
250	2500	2000
315	2500	2000
400	3000	2500
500	3000	2500
650	3000	2500
800	3000	2500
1000	3000	2500
1250	3000	2500
1600	2000	1750

Die maximalen Längen beziehen sich auf die Rinnenbodenlängen  
Maximal lengths refer to trough bottom

## Vibrationsförderrohre mit Unwuchtmotoren

### Vibrating tubular feeders with electromagnetic drives



Standardbreiten Standard widths	max. Längen bei Antriebsfrequenz max. lengths at nominal frequency	
	50 Hz	60 Hz
125	2000	1750
160	2300	2000
250	2800	2400
315	3100	2700
400	3500	3000
475	3800	3300

Die maximalen Längen beziehen sich auf die Rohrlängenn  
Maximal lengths refer to tube lengths

# IFE

Material Handling



erfahren  
*experienced*



konstant  
*constant*



verlässlich  
*reliable*



traditionell  
*traditional*

IFE hat eine Geschichte, hat Tradition. Wir forschen, entwickeln weiter, sammeln Erfahrungen, arbeiten engagiert, liefern höchste Qualität und stehen zu unserem Wort.

**Doch all das wäre nichts wert – ohne UNSERE KUNDEN!**

*IFE has a history, has a tradition. We explore, develop, collect experiences, work hard, deliver highest quality and keep our promises.*

***But all that would be worth nothing – without OUR CUSTOMERS!***



Cradle to Cradle Certified™ eco-effective printing products innovated by gugler\*. [www.gugler.at](http://www.gugler.at)

**greenprint\***  
carbon positive printed



Printed according to criteria documents of the austrian Eco-Label „printed products“. gugler\* print, Melk, UWZ-Nr. 609, [www.gugler.at](http://www.gugler.at)



**IFE Aufbereitungstechnik GmbH**

Patertal 20  
3340 Waidhofen/Ybbs  
Austria

Telefon Phone  
+43 7442 515-0

Fax Fax  
+43 7442 515-15

Mail Mail  
[office@ife-bulk.com](mailto:office@ife-bulk.com)

[www.ife-bulk.com](http://www.ife-bulk.com)