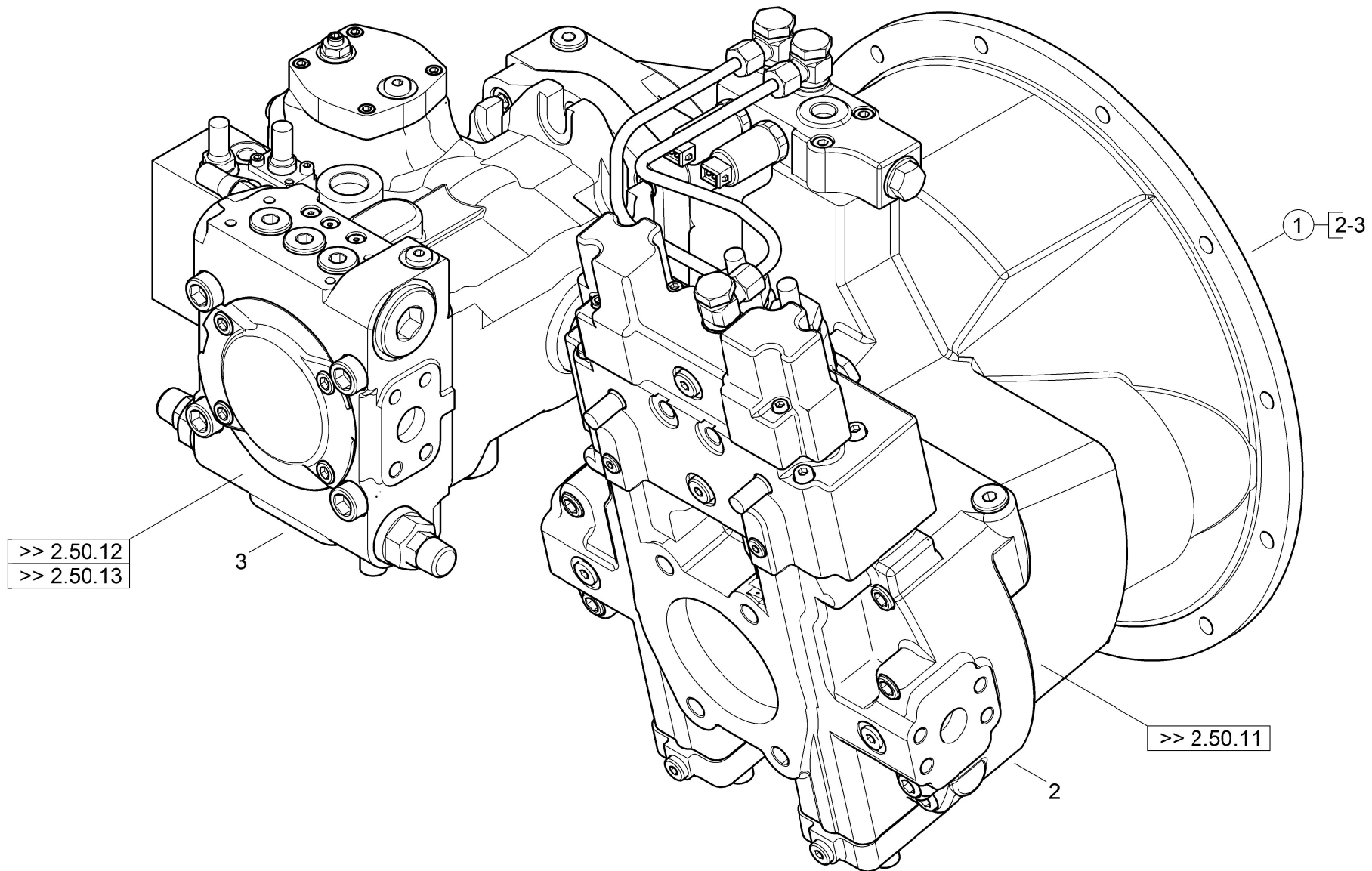


2.50.10 Main hydraulic pump, piece parts 1, 5000-5015 series

2.50.10 Regelpumpe, Einzelteile 1, Serie 5000-5015



BSB00646

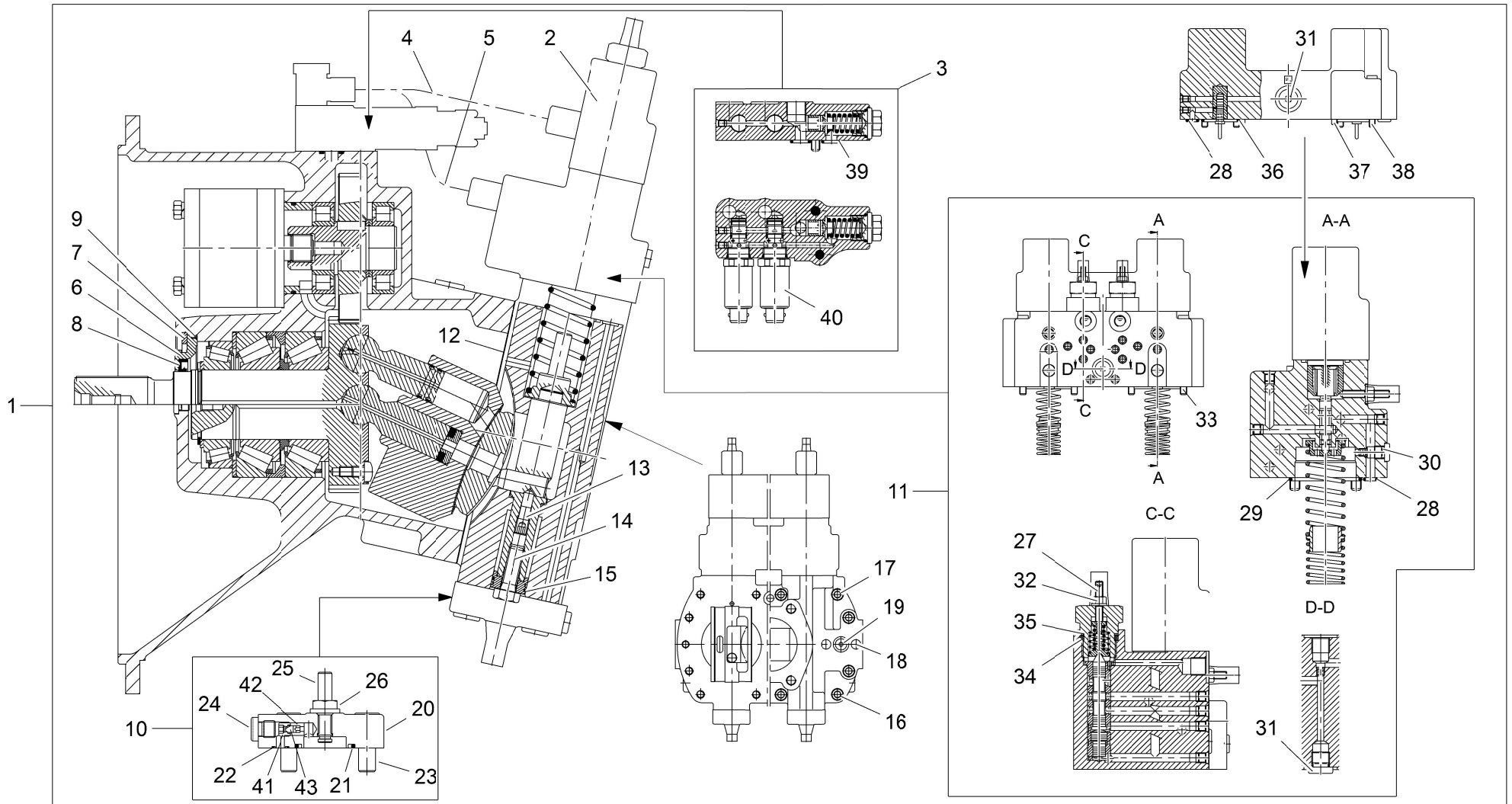
2.50.10 Main hydraulic pump, piece parts 1, 5000-5015 series

2.50.10 Regelpumpe, Einzelteile 1, Serie 5000-5015

Item Position Posición	Part number Teilenummer Número de pièces Número de la pieza	Anzahl Qty. Quant El núm.	English	Deutsch	Remarks Bemerkungen Remarque Observación
1	5364800263	1	ADJUSTABLE DOUBLE DISPLACEMENT PUMP AT=1912	VERSTELLDOPPELPUMPE INKLUSIVE DREHWERKSPUMPE AT=1912	
2	5364800264	1	VARIABLE DISPLACEMENT PUMP AT=1952	VERSTELLDOPPELPUMPE INKLUSIVE ANSCHLUSS FUER DREHWERKSPUMPE AT=1952	
3	5364800202	1	VARIABLE DISPLACEMENT PUMP	VERSTELLPUMPE	

2.50.11 Main hydraulic pump, piece parts 2, 5000-5015 series

2.50.11 Regelpumpe, Einzelteile 2, Serie 5000-5015



BSB00647

2.50.11 Main hydraulic pump, piece parts 2, 5000-5015 series

2.50.11 Regelpumpe, Einzelteile 2, Serie 5000-5015

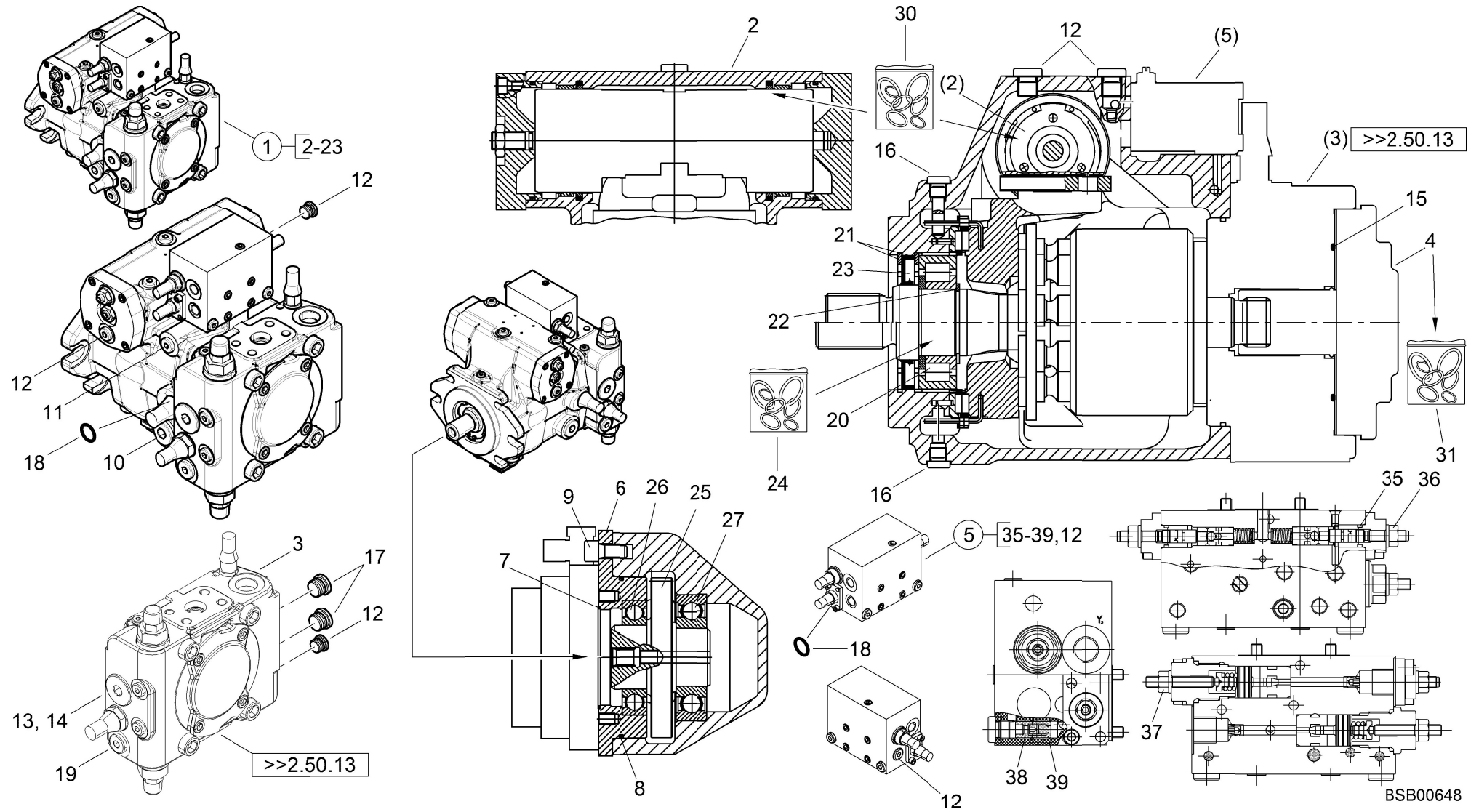
Item Position Posición	Part number Teilenummer Número de pièces Número de la pieza	Anzahl Qty. Quant El núm.	English	Deutsch	Remarks Bemerkungen Remarque Observación
1	5364800264	1	VARIABLE DISPLACEMENT PUMP AT=1952	VERSTELLDOPPELPUMPE INKLUSIVE ANSCHLUSS FUER DREHWERKSPUMPE AT=1952	
2	5364800282	1	ADJUSTMENT	VERSTELLUNG	
3	5364664350	1	CONNECTING PLATE	ANSCHLUSSPLATTE	
4	5364800224	1	TUBING	HYDRAULIKLEITUNG KPL.	
5	5364800225	1	TUBING	HYDRAULIKLEITUNG KPL.	
6	5364800226	1	LOCK RING	VERSCHLUSSRING	
7	5364800227	1	LOCKING RING DIN472 110X4	SICHERUNGSRING DIN472 110X4	
8	5364800228	1	SEAL RING	WELLENDICHTRING	
9	1971958418	1	O-RING	O-RING 243 8307 104,37X3,53	
10	5364800281	1	COVER	DECKEL	
11	5364800231	1	CONTROL UNIT	ANSTEUERGERAET	
12	5364800232	1	SEAL	DICHTUNG	
13	5364663233	2	SET SCREW	GEWINDESTIFT	
14	5364800233	2	HEXAGON BOLT DIN933 M12X35 8.8	SECHSKANTSCHRAUBE DIN933 M12X35 8.8	
15	5364800234	4	SEAL RING	STAHLDICHRING 29,3X32X2	
16	1045707630	8	BOLT	ZYLINDERSCHRAUBE 912 8.8 VERZ M12X50	
17	5364800235	4	BOLT DIN912 M12X75 8.8	ZYLINDERSCHRAUBE DIN912 M12X75 8.8	
18	5364800236	2	PIN ISO2338 10M6X26	ZYLINDERSTIFT ISO2338 10M6X26	
19	5364800237	2	SCREW PLUG	VERSCHLUSSSCHRAUBE	
20	5364800283	1	COVER	DECKEL	
21	5364800239	1	O-RING	O-RING 36,09X3,53 NBR90	
22	1971956123	1	O-RING	O-RING 012 90SHORE 9,25X1,78X12,81	
23	1045707829	4	SCREW	ZYLINDERSCHRAUBE DIN 912 - M12X30 - 8.8 - A3C	
24	5364663705	1	SCREW PLUG	VERSCHLUSSSCHRAUBE	

2.50.11 Main hydraulic pump, piece parts 2, 5000-5015 series**2.50.11 Regelpumpe, Einzelteile 2, Serie 5000-5015**

Item Position Posición	Part number Teilenummer Número de pièces Número de la pieza	Anzahl Qty. Quant El núm.	English	Deutsch	Remarks Bemerkungen Remarque Observación
25	5364800284	1	SET SCREW	GEWINDESTIFT	
26	5364663697	1	COLLAR NUT	SEAL-LOCK-BUNDMUTTER	
27	5364800240	2	SET SCREW	GEWINDESTIFT	
28	5364663804	6	O-RING	O-RING 7,59X2,62 NBR90	
29	3600087860	2	O-RING	O-RING PRP 137 52,07X2,62 8309	
30	5364664305	2	BOLT	VERSCHLUSSSCHRAUBE	
31	5364663704	2	LOCK SCREW	VERSCHLUSSSCHRAUBE	
32	5364654972	4	NUT	BUNDMUTTER SEAL LOCK	
33	5364800241	6	BOLT DIN912 M8X90 10.9	ZYLINDERSCHRAUBE DIN912 M8X90 10.9	
34	5364800242	2	O-RING	O-RING 23,39X3,53 NBR90	
35	5364800243	2	BACK UP RING	TEFLON-STUETZRING	
36	3600087855	2	O-RING	O-RING PRP 125 32,99 X 2,62 8309	
37	5364800244	2	PIN M6X10	ZYLINDERSTIFT M6X10	
38	1045707214	6	PAN HEAD SCREW	ZYLINDERSCHRAUBE DIN 912 - M6X45- 8.8 - A2C	
39	5364800246	2	O-RING 13,94X2,62 NBR90	O-RING 13,94X2,62 NBR90	
40	5364800215	2	PROPORTIONAL VALVE	PROPORTIONALVENTIL	
41	5364800152	1	THROTTLE SCREW	DROSSELSCHRAUBE R909400264	
42	5364655903	1	BOLT	DROSSELSCHRAUBE	
43	5364800126	1	PIN	DROSSELSTIFT	

2.50.12 Displacement pump slewing, piece parts 1

2.50.12 Verstellpumpe schwenken, Einzelteile 1



BSB00648

2.50.12 Displacement pump slewing, piece parts 1

2.50.12 Verstellpumpe schwenken, Einzelteile 1

Item Position Posición	Part number Teilenummer Número de pièces Número de la pieza	Anzahl Qty. Quant El núm.	English	Deutsch	Remarks Bemerkungen Remarque Observación
1	5364800202	1	VARIABLE DISPLACEMENT PUMP	VERSTELLPUMPE	
2	5364800247	1	ADJUSTER	VERSTELLUNG, HYDR.	
3	5364800248	1	CONNECTING PLATE	ANSCHLUSSPLATTE MIT VENTILEN	
4	5364663011	1	PUMP GEARTYPE KIT	INNENZAHNRADPUMPEN-SATZ	
5	5364800249	1	DRIVING UNIT	ANSTEUERGERAET	
6	5364800223	1	FLANGE	FLANSCH MIT ZUBEHOER	
8	5364800266	1	O-RING	O-RING	
9	1045707529	4	PAN HEAD SCREW	ZYLINDERSCHRAUBE DIN 912 - M12X25 - 8.8 - A3C	
10	5364654969	1	SCREW PLUG	VERSCHLUSSSCHRAUBE	
11	5364663704	1	LOCK SCREW	VERSCHLUSSSCHRAUBE	
12	5364654981	7	PLUG	VERSCHLUSSSCHRAUBE VSTI 12X1,5ED	
13	5364800250	1	SCREW PLUG M33X2	VERSCHLUSSSCHRAUBE M33X2	
14	5364664467	1	O-RING	O-RING	
15	5364664489	1	O-RING	O-RING	
16	1912060101	2	PLUG	VERSCHLUSSSCHRAUBE VS-M10X1-WD	
17	5364654979	2	PLUG	VERSCHLUSSSCHRAUBE	
18	1971956123	2	O-RING	O-RING 012 90SHORE 9,25X1,78X12,81	
19	5364655963	1	PLUNG	VERSCHLUSSSCHRAUBE VSTI18X1,5ED-SA1	
20	5364656154	1	CYLINDER BALL BEARING	ZYL.ROLLENLAGER F-56718 ZL40X80X23	
21	5364663110	2	CIRCLIP	SICHERUNGSRING 80X2,5	
22	5606664491	1	LOCKING RING DIN471 40X1,75	SICHERUNGSRING DIN471 40X1,75	
23	5364663767	1	SEAL RING	WELLENDICHTRING	
24	5364800253	1	SEAL KIT	DICHTSATZ TRIEBWELLE	
25	5364664480	1	GEAR WHEEL	ZAHNRAD	
26	5364664482	1	DEEP GROOVE BALL BEARING	RILLENKUGELLAGER	

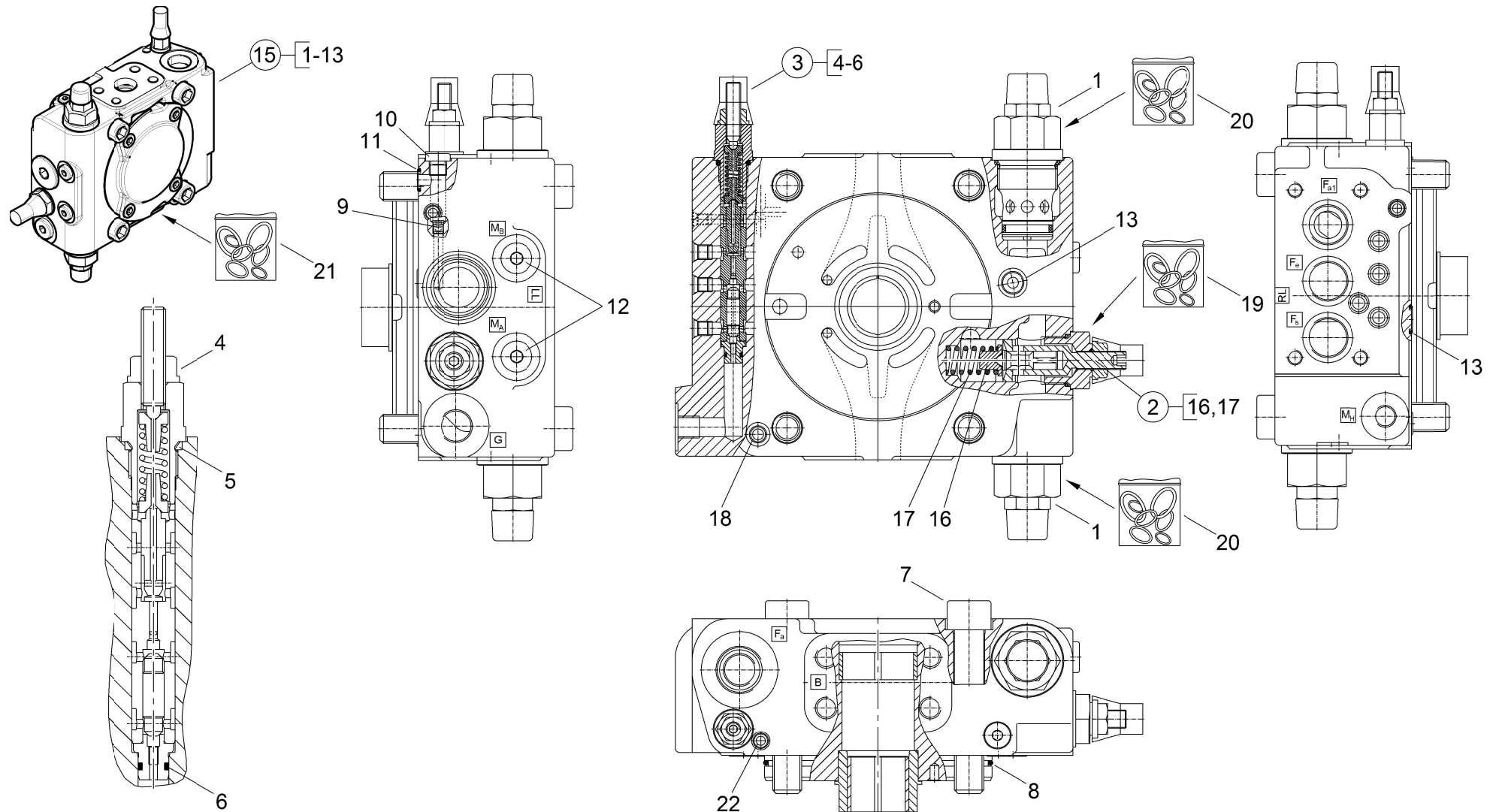
2.50.12 Displacement pump slewing, piece parts 1

2.50.12 Verstellpumpe schwenken, Einzelteile 1

Item Position Posición	Part number Teilenummer Número de pièces Número de la pieza	Anzahl Qty. Quant El núm.	English	Deutsch	Remarks Bemerkungen Remarque Observación
27	5364664481	1	DEEP GROOVE BALL BEARING	RILLENKUGELLAGER	
30	5364800254	1	SEAL KIT	DICHTSATZ HYDR. VERSTELLUNG	
31	5364800258	1	SEAL KIT	DICHTSATZ INNENZAHNRADPUMPE	
35	5364664478	3	O-RING	O-RING	
36	5364664490	2	SEALING NUT	DICHTMUTTER	
37	5364654972	2	NUT	BUNDMUTTER SEAL LOCK	
38	5364655903	2	BOLT	DROSSELSCHRAUBE	
39	5364655902	2	BOLT	DROSSELSCHRAUBE	

2.50.13 Displacement pump slewing, piece parts 2

2.50.13 Verstellpumpe schwenken, Einzelteile 2



BSB01193

2.50.13 Displacement pump slewing, piece parts 2

2.50.13 Verstellpumpe schwenken, Einzelteile 2

Item Position Posición	Part number Teilenummer Número de pièces Número de la pieza	Anzahl Qty. Quant El núm.	English	Deutsch	Remarks Bemerkungen Remarque Observación
1	5364656160	2	PR. RELIEF VALVE	DRUCKBEGRENZUNGSVENTIL HYDROMAT	
2	5364656202	1	PR. RELIEF VALVE	DRUCKBEGRENZUNGSVENTIL ND HYDROMAT	
3	5364800255	1	SHUT OFF VALVE	ABSCHALTVENTIL	
4	5364664441	1	SEALING NUT	DICHTMUTTER	
5	3600088199	1	O-RING	O-RING PRP 112 12.37 X 2,62 7509	
6	5364664463	1	O-RING	O-RING	
7	1045907042	4	BOLT	ZYLINDERSCHRAUBE 912 10.9 VERZ 16X90	
8	1971956236	1	O-RING	O-RING 157 113,97X2,62	
9	5364663274	1	PLUG	VERSCHLUSSSTOPFEN	
10	5364664305	1	BOLT	VERSCHLUSSSCHRAUBE	
11	1971956123	2	O-RING	O-RING 012 90SHORE 9,25X1,78X12,81	
12	5364654981	2	PLUG	VERSCHLUSSSCHRAUBE VSTI 12X1,5ED	
13	5364663824	2	O-RING	O-RING NBR90	
15	5364800248	1	CONNECTING PLATE	ANSCHLUSSPLATTE MIT VENTILEN	
16	5364664488	1	SPRING PLATE	FEDERTELLER	
17	5364663772	1	PRESSURE SPRING	DRUCKFEDER	
18	5364664478	1	O-RING	O-RING	
19	5364664462	1	SEAL KIT	DICHTSATZ DRUCKBEGRENZUNGSVENTIL ND	
20	5364663074	2	seal kit	DICHTSATZ	
21	5364800257	1	SEAL KIT	DICHTSATZ ANSCHLUSSPL. MIT VENTILEN	
22	5364663045	1	BLIND	STOPFEN	